

■健診の受け方・費用

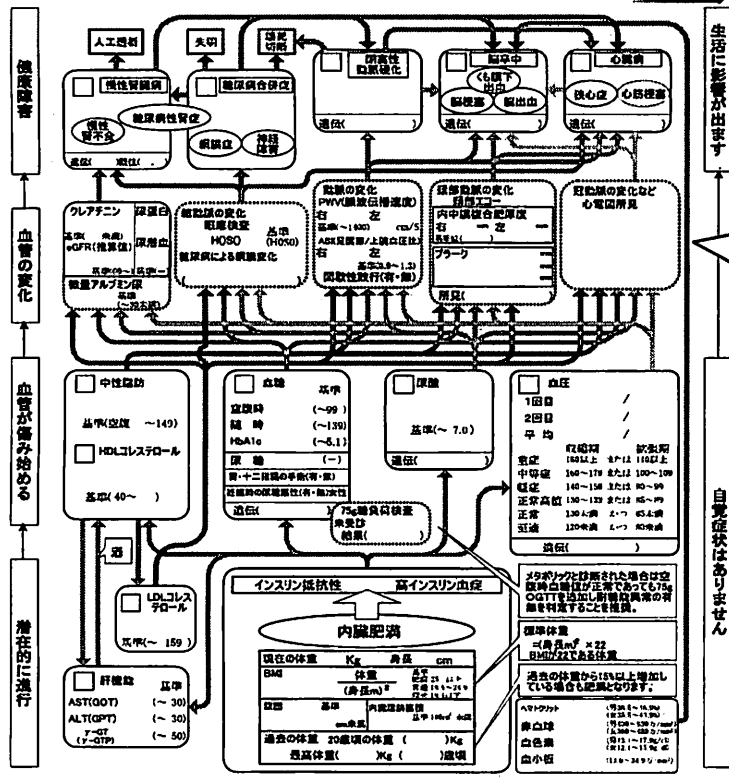
対象者		費用	必要なもの
16～22歳		無料	保険証
23～39歳		1,000円	
40～74歳	尼崎市国民健康保険に加入の方	無料	被保険者証と受診券
	その他 ※協会けんぽ加入者は被扶養者のみ対象です。	加入している健康保険等にお問合せください	
75歳以上		無料	被保険者証

■健診を受けていただいた方には保健指導で生活習慣改善のサポートをします！

尼崎市健診結果解説図

内臓脂肪から始まる生活習慣病を防ごう！

血管中の痰は口のなかで「油」が入っています。点検は精密検査。結果が基準値を超えている場合は色が付いています。TEL 06-6489-6797



テレビでも注目の尼崎市の健診結果チャート表！！
健診を受けた人だけもらえます！

〈お問合せ〉 尼崎市 市民サービス部健康支援推進担当
TEL06-6489-6797